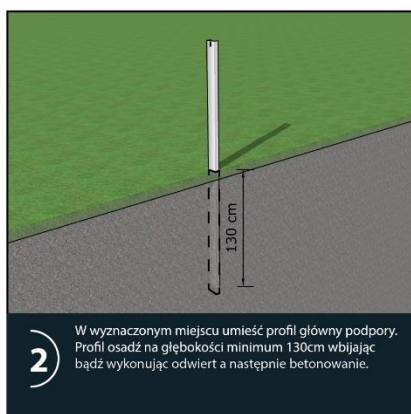
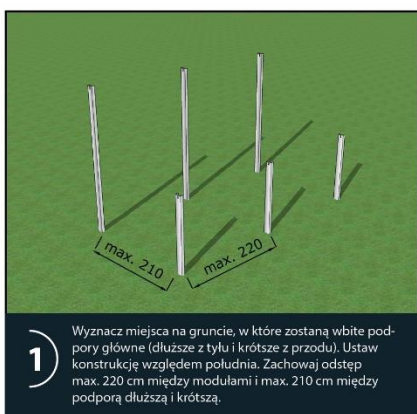
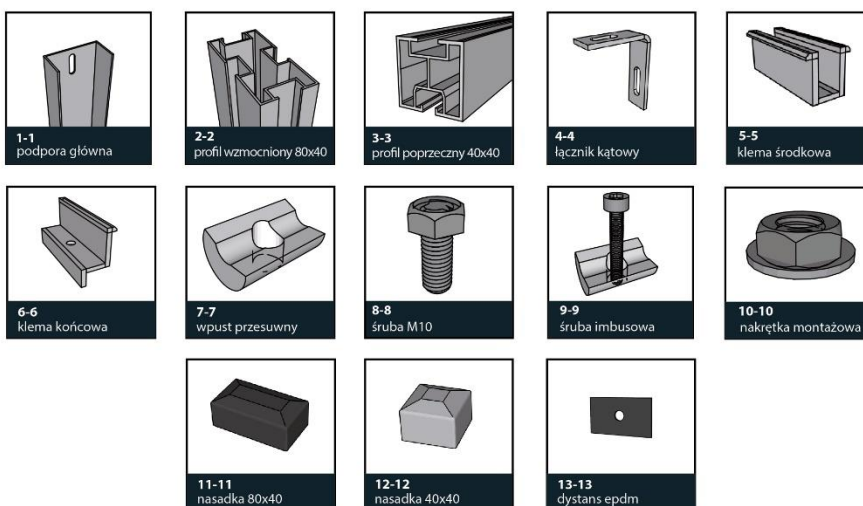


KONSTRUKCJA WOLNOSTOJĄCA DWUPODPOROWA



Każda z wymienionych konstrukcji składa się dokładnie z takiego samego zestawu części niezbędnych do złożenia paneli fotowoltaicznych

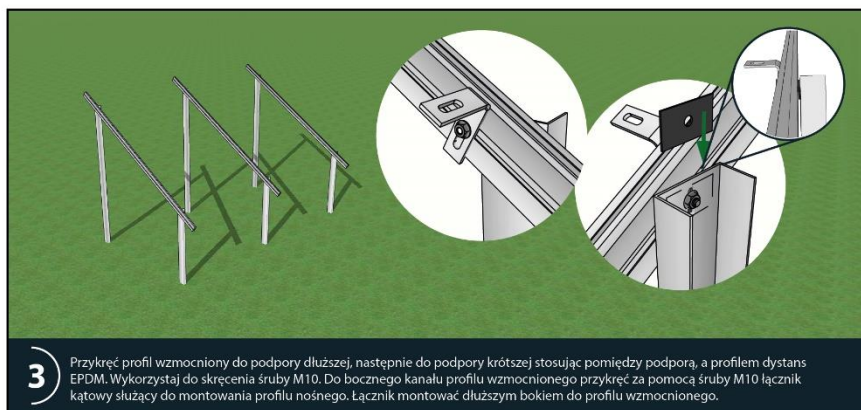
SKŁADOWE ELEMENTY/ KOMPONENTY



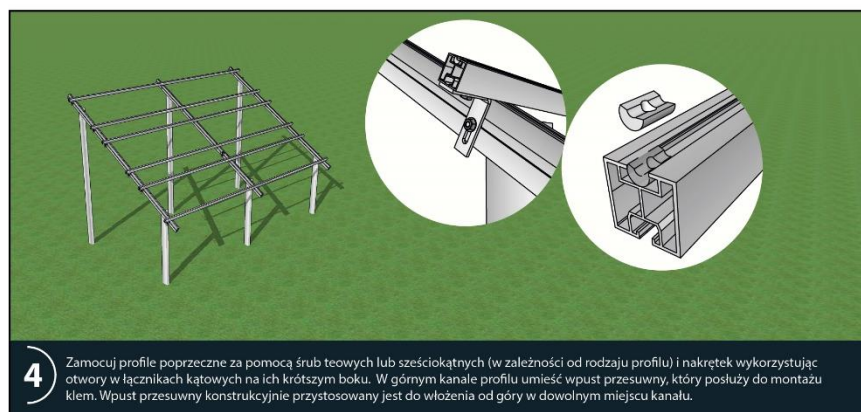
KONSTRUKCJA WOLNOSTOJĄCA DWUPODPOROWA



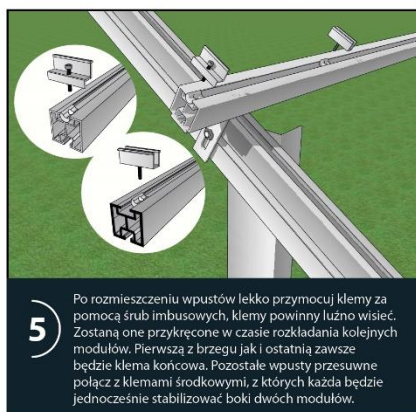
SYSTEM MONTAŻU MODUŁÓW FOTOWOLTAICZNYCH | W&H



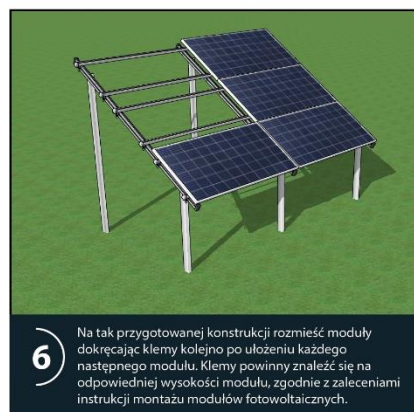
3 Przykręć profil wzmocniony do podpory dłuższej, następnie do podpory krótszej stosując pomiędzy podpórą, a profilem dystans EPDM. Wykorzystaj do skręcenia śruby M10. Do bocznego kanału profilu wzmocnionego przykręć za pomocą śruby M10 łącznik kątowy służący do montowania profilu nośnego. Łącznik montować dłuższym bokiem do profilu wzmocnionego.



4 Zamocuj profile poprzeczne za pomocą śrub teowych lub sześciokątnych (w zależności od rodzaju profilu) i nakrętek wykorzystując otwory w łącznikach kątowych na ich krótszym boku. W górnym kanale profilu umieść wpust przesuwny, który posłuży do montażu klem. Wpust przesuwny konstrukcyjnie przystosowany jest do włożenia od góry w dowolnym miejscu kanału.



5 Po rozmieszczeniu wpustów lekko przymocuj klemy za pomocą śrub imbusowych. Klemy powinny luźno wisieć. Zostaną one przykręcone w czasie rozkładania kolejnych modułów. Pierwszą z brzegu jak i ostatnią zawsze będzie kłema końcowa. Pozostałe wpusty przesuwne połącz z klemami środkowymi, z których każda będzie jednocześnie stabilizować boki dwóch modułów.



6 Na tak przygotowanej konstrukcji rozmieść moduły dokręcając klemy kolejno po ułożeniu każdego następnego modułu. Klemy powinny znaleźć się na odpowiedniej wysokości modułu, zgodnie z zaleceniami instrukcji montażu modułów fotowoltaicznych.



W&H Sp. z o.o.
W&H HETMANIOK
 ul. Kościuszki 49
 44-351 Turza Śląska
 new.hetmaniok.pl
 biuro@hetmaniok.pl

DZIAŁ HANDLOWY

Teresa Florkowska
 +48 794 730 721

Mateusz Pawluczuk
 +48 575 530 721

Michał Nagrodzki
 +48 794 930 721